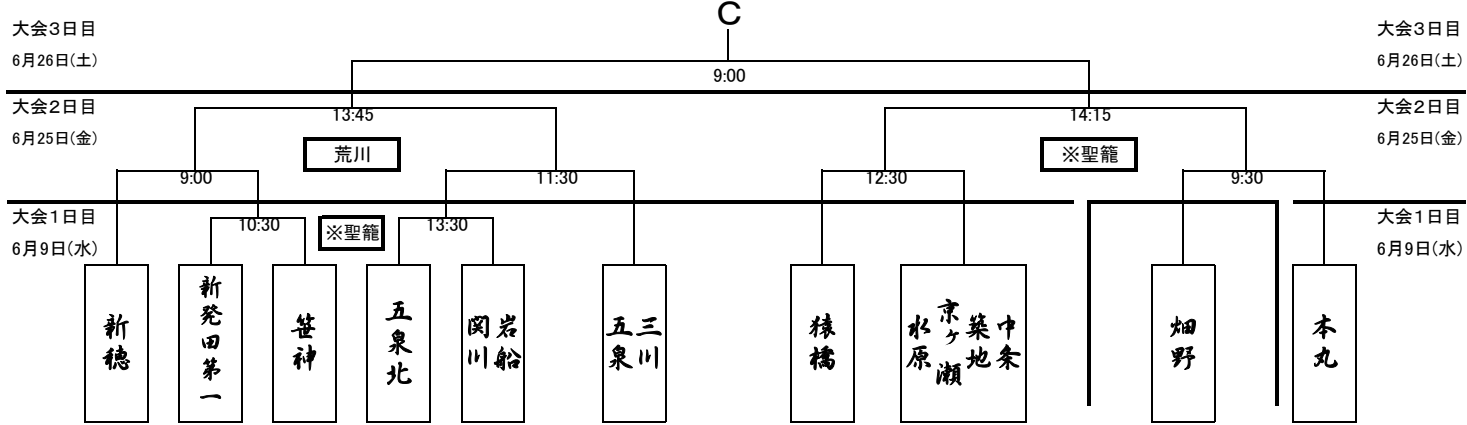
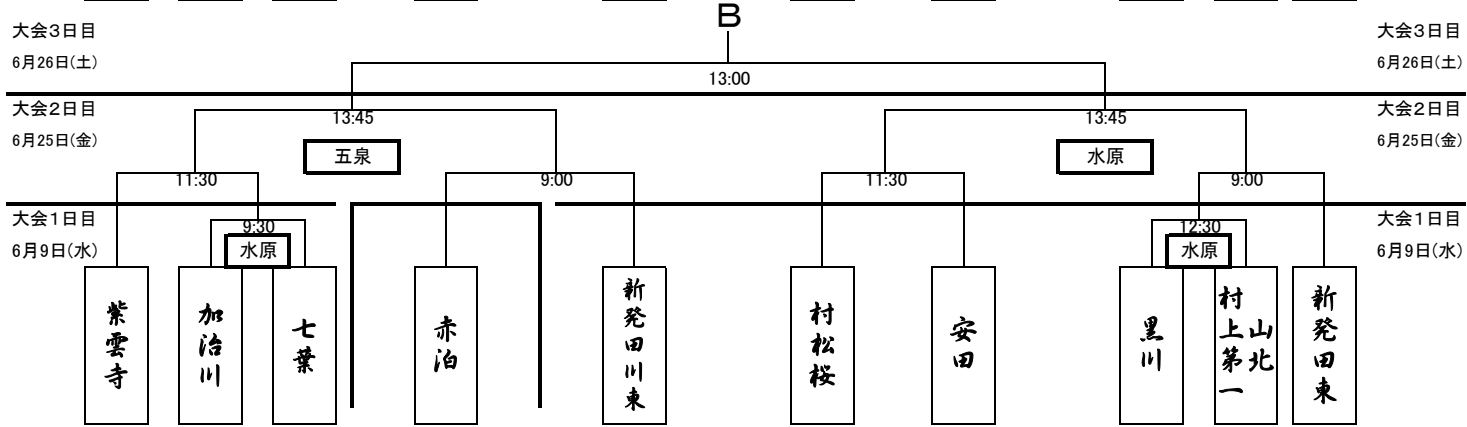
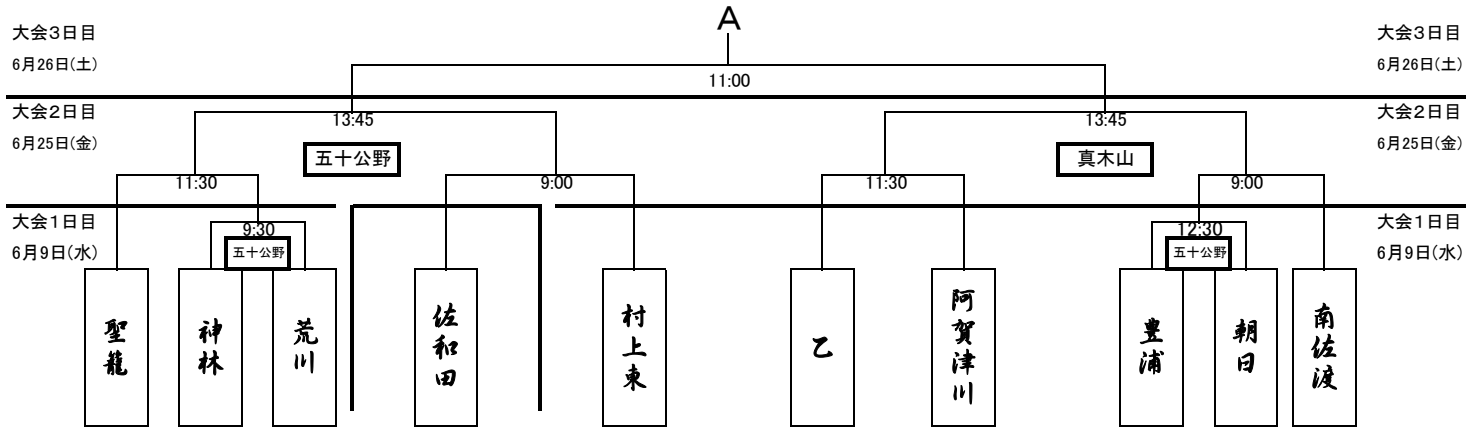


令和3年度 下越地区中学校軟式野球大会 組み合わせ



大会1日目 6月9日(水)

3会場 第1試合9:30 第2試合12:30

大会2日目 6月25日(金)

6会場 第1試合9:00 第2試合11:30 第3試合13:45

大会3日目 6月26日(土)

五十公野球場 第1試合9:00 第2試合11:00 第3試合13:00

※大会1日目および2日目の聖籠会場の試合時間は別途定めることとする。