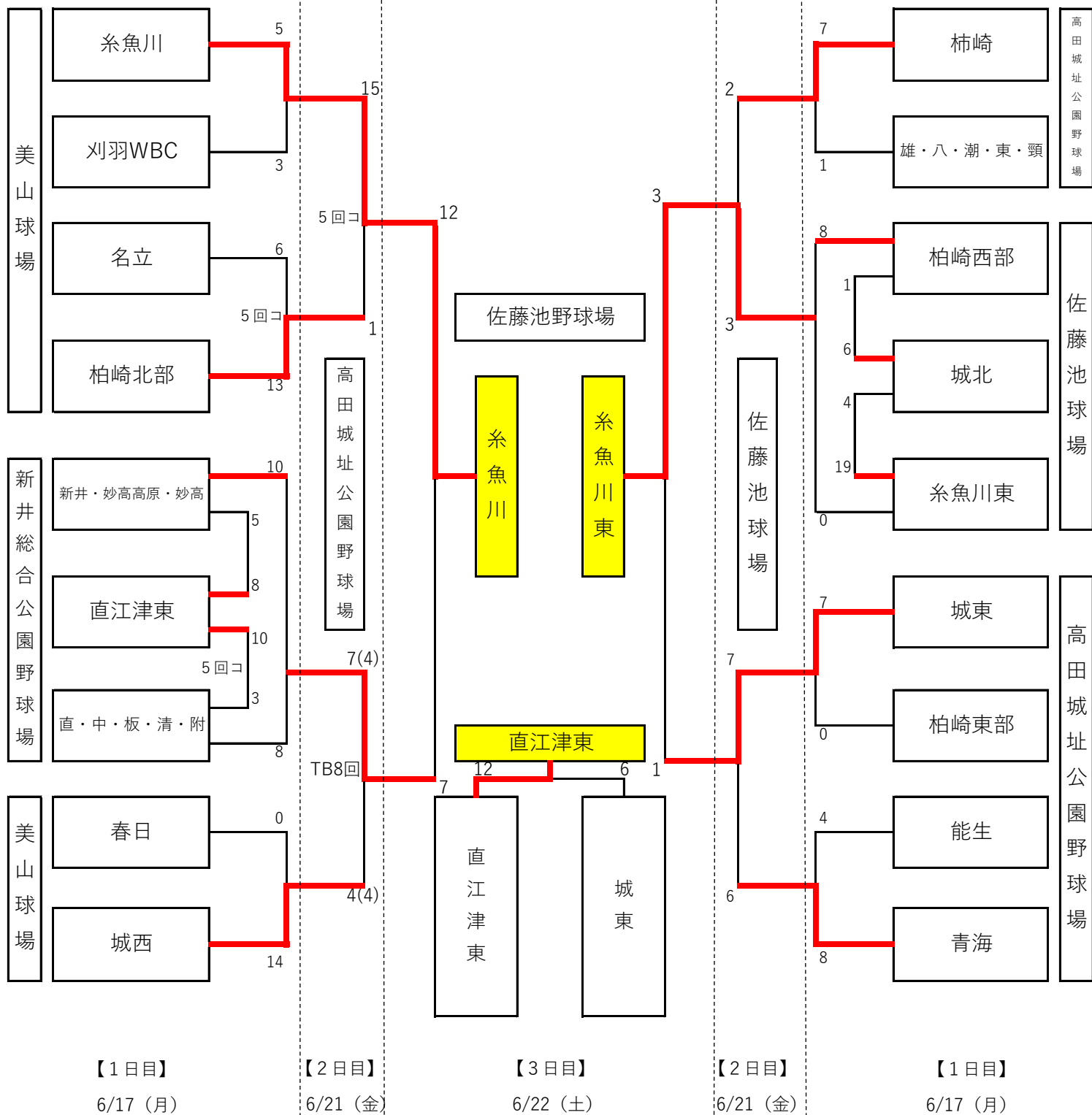


# 第78回上越地区中学校軟式野球大会



【1日目】  
6/17 (月)

【2日目】  
6/21 (金)

【3日目】  
6/22 (土)

【2日目】  
6/21 (金)

【1日目】  
6/17 (月)